

Περιστρεφόμενο Αυτοκαθαριζόμενο Φίλτρο WATERSCREEN FILTER



Το WATERSCREEN αποτελεί τη λύση για πολλά προβλήματα στις κλασικές εγκαταστάσεις φιλτραρίσματος

Απλή Κατασκευή

Αποτελείται από 4 μέρη: ΚΥΛΙΝΔΡΟΣ - ΞΕΣΤΡΟ - ΗΛΕΚΤΡΟΚΙΝΗΣΗ - ΠΛΑΙΣΙΟ

Κύλινδρος

Αμερικάνικης προηγμένης τεχνολογίας, κατασκευασμένος από επιμήκεις ράβδους επί των οποίων είναι συγκολλημένο περιφερικά και σπειροειδώς ένα σύρμα ειδικό.

Ξέστρο

Από ανοξείδωτη λάμα ειδικού κράματος ή πλαστική, αισθητά πιο μαλακού από εκείνου του κύλινδρου, συλλέγει τα στερεά από την επιφάνεια του περιστρεφόμενου κύλινδρου.

Μία Μοναδική Εξέλιξη Αυτοκαθαρισμού

Χάρη στον συνεχή καθαρισμό της διηθητικής επιφάνειας από το νερό, που εισέρχεται στον κύλινδρο από το επάνω μέρος και εξέρχεται ορμητικά από το κάτω μέρος του, παρασύρονται σωματίδια που πιθανώς θα παρέμεναν στις σχισμές του.

Κλάδοι Εφαρμογής

Το WATERSCREEN από ετών έδωσε άριστο αποτέλεσμα μεταξύ άλλων και στους ακόλουθους κλάδους: Βιομηχανίες κατεργασίας κρέατος, Βιομηχανίες κατεργασίας ιχθύων, Κονσερβοποιεία φρούτων και λαχανικών, Σφαγεία, Χοιροστάσια, Ζυθοποιεία, Οινοποιεία.

Waterscreen is the solution to many problems in traditional filtering facilities

Simple Construction

It consists of 4 parts: CYLINDER - DRYER - ELECTRICAL - FRAME

Perforate Drum

American Advanced Technology Made of elongated rods on which a special wire is welded peripherally and spirally.

Scraper

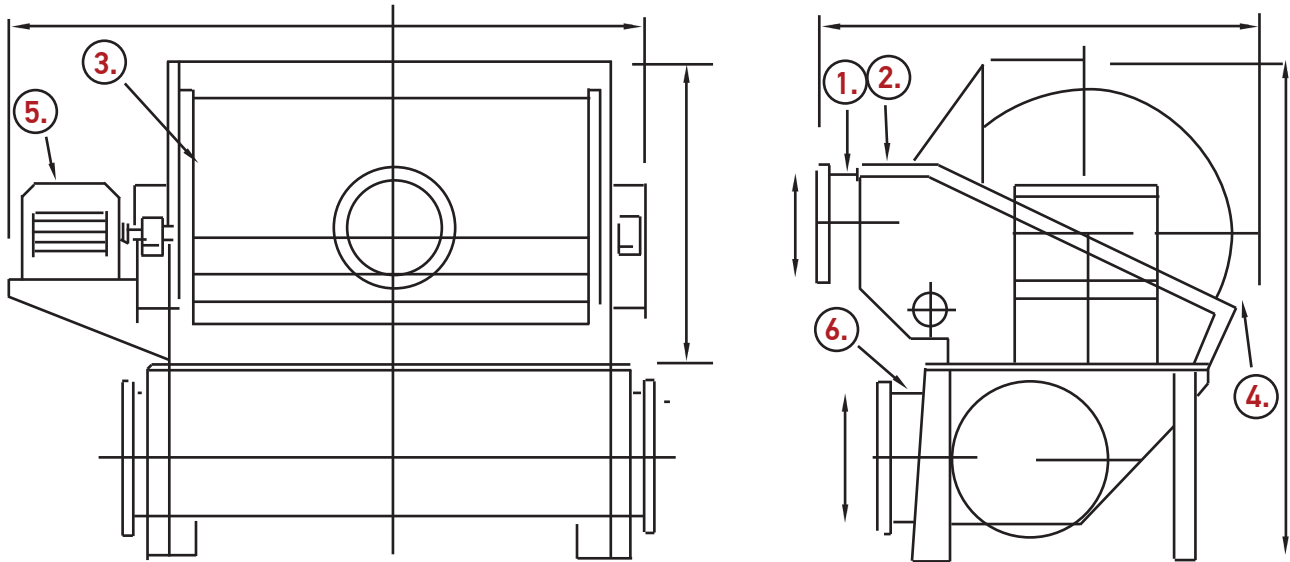
Made of stainless steel special blade or plastic, substantially softer than that of the Cylinder, it collects solids from the surface of the rotating cylinder.

Unique Self-Cleaning Evolution

Thanks to the constant cleaning of the filter surface by water, which enters the cylinder from the top and exits the bottom of the cylinder, particles that would probably remain in its slots are dragged.

Applications

WATERSCREEN has for years been excellent in the following sectors: Meat processing, Fish processing, Fruit and vegetable canning, Slaughterhouses, Pigs, Breweries, Wineries.



1. Στόμιο εισαγωγής 2. Δοχείο τροφοδοσίας 3. Κυλινδρικό κόσκινο 4. Ξέστρο 5. Ηλεκτροκίνηση 6. Στόμιο εξαγωγής
1. Inlet 2. Feeder 3. Cylinder sieve 4. Sharpener 5. Electrically driven 6. Outlet

Διαστάσεις (χιλιοστά) / Dimensions (mm)

ΤΥΠΟΣ / TYPE	Διαμ. / Diam.	Μήκος / Length	Κινητήρ. Ηπ. / Motors	A	B	C	D	d1	d2	Βάρος (κιλά) / Weight (kg)	
										KENO / VACUUM	EN LEIT. / IN OPEN.
MF 4003	400	300	0.50	585	710	-	415	80	100	103	152
MF 6206	618	600	0.75	1115	1165	1280	760	200	250	270	455
MF 6209	618	900	0.75	1415	1165	1280	760	200	250	300	580
MF 62 12	618	1200	0.75	1715	1165	1280	760	250	300	345	700
MF 6218	618	1800	0.75	2315	1165	1280	760	300	350	418	960
MF 903	914	3000	2.00	3800	1730	-	2070	350	-	1200	-

ΥΛΙΚΟ AIS 304 ΑΝΟΙΞ. ΧΑΛΥΒΑΣ | ΤΑΣΗ ΛΕΙΤΟΥΡΓΙΑΣ 220V - 380V, 50 Hz
AIS 304 OPEN MATERIAL. STEEL | OPERATING VOLTAGE 220V - 380V, 50 Hz

ΠΑΡΟΧΕΣ (m₃/h) - ΣΧΙΣΜΕΣ ΚΥΛΙΝΔΡΟΥ (χιλιοστά) / FACILITIES (m₃ / h) - Cylinder Slits (mm)

Χιλιοστά / mm	0.25	0.50	0.75	1.00	1.25	1.50	2.00	2.50
ΤΥΠΟΣ / TYPE (m ₃ /h)	(m ₃ /h)	(m ₃ /h)	(m ₃ /h)	(m ₃ /h)	(m ₃ /h)	(m ₃ /h)	(m ₃ /h)	(m ₃ /h)
MF 4003	-	13	18	18	18	18	-	-
MF 6206	60	105	140	175	196	220	236	236
MF 6209	91	155	215	260	295	335	359	359
MF 62 12	120	209	279	346	390	436	469	469
MF 6218	185	310	428	517	590	665	718	718
MF 9030	420	720	1000	1200	1400	1600	1900	2100

INOKAT Ltd food machinery

4th km. Naoussa - R.S. Naoussas 59200 | info@inokat.eu | Tel.: (+30) 23320 27849 | Fax: (+30) 23320 27659



www.inokat.eu

